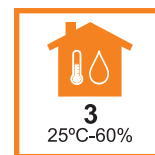


Холодильные витрины **Fudzi** для проведения промоакций



ОСОБЕННОСТИ:

Холодильная витрина Fudzi разработана как универсальный рекламный остров, сочетающий в себе дизайн и функциональность

Регулируемая по высоте и наклону, витрина отлично подходит для проведения промо акций и презентаций новых продуктов, а ударопрочные прозрачные боковины акцентируют взгляд покупателя на товар

Полки в моделях PF могут устанавливаться на разной высоте и дают возможность задействовать для выкладки товара всю площадь витрины, не ухудшая обзор

СТАНДАРТНЫЕ ЦВЕТОВЫЕ РЕШЕНИЯ

gray&steel



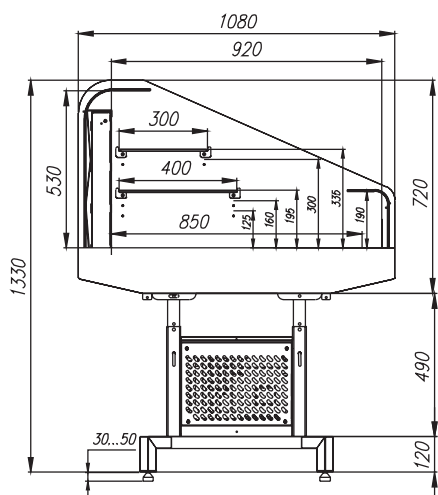
ЦВЕТОВЫЕ РЕШЕНИЯ



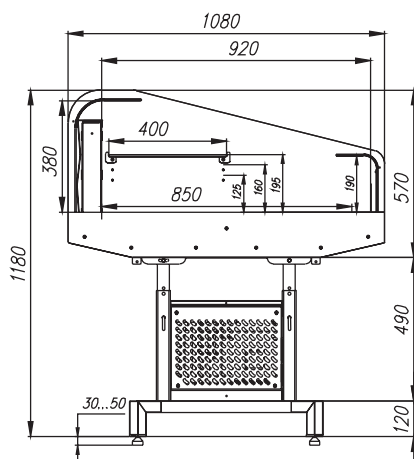
ТЕХНИЧЕСКИЕ ХАРАКТЕРИСТИКИ

Модель	Длина с боковинами, мм	Длина без боковин, мм → мм	Горизонтальная площадь экспозиции, м ² M ²	Полезный объем, м ³ M ³	Рабочая температура, °C 🌡️
PF11-13	1280	1250	1,93	0,21	0...+4
PF11-12			1,56	0,17	
PI11			1,06	0,11	
PG11			1,06	0,11	

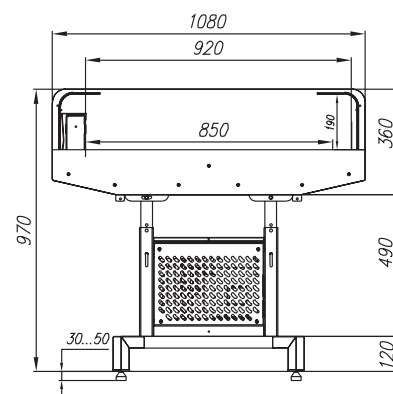
PF11-13



PF11-12



PI11



ОПЦИИ:

- стыковка в линию (горки, витрины), остров (бонеты)
- бампер защитный
- колесная опора



колесная опора

МОДЕЛИ В РАЗРАБОТКЕ:

